

AR-6 V4.2.4 ГЧ

Перв. примен.

Справ. №

Подп. и дата

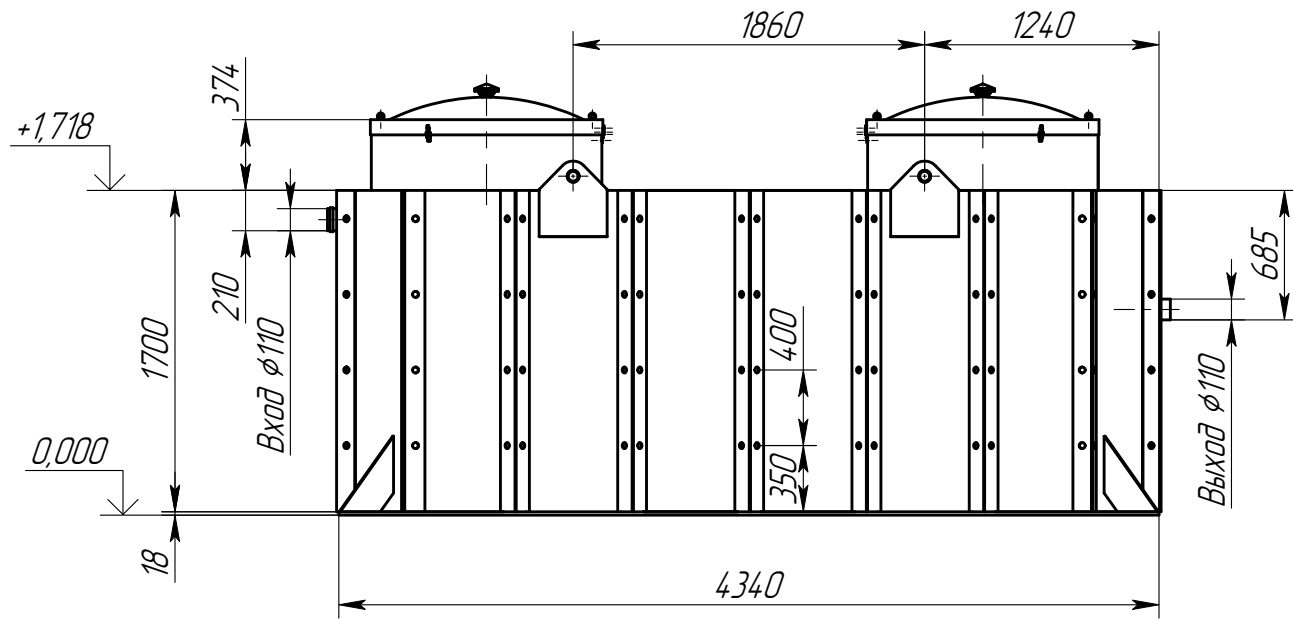
Инв. № дубл.

Взам. инв. №

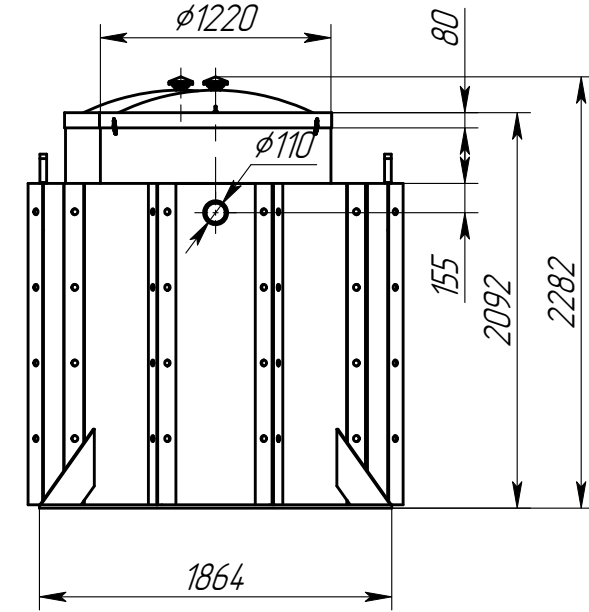
Подп. и дата

Инв. № подл.

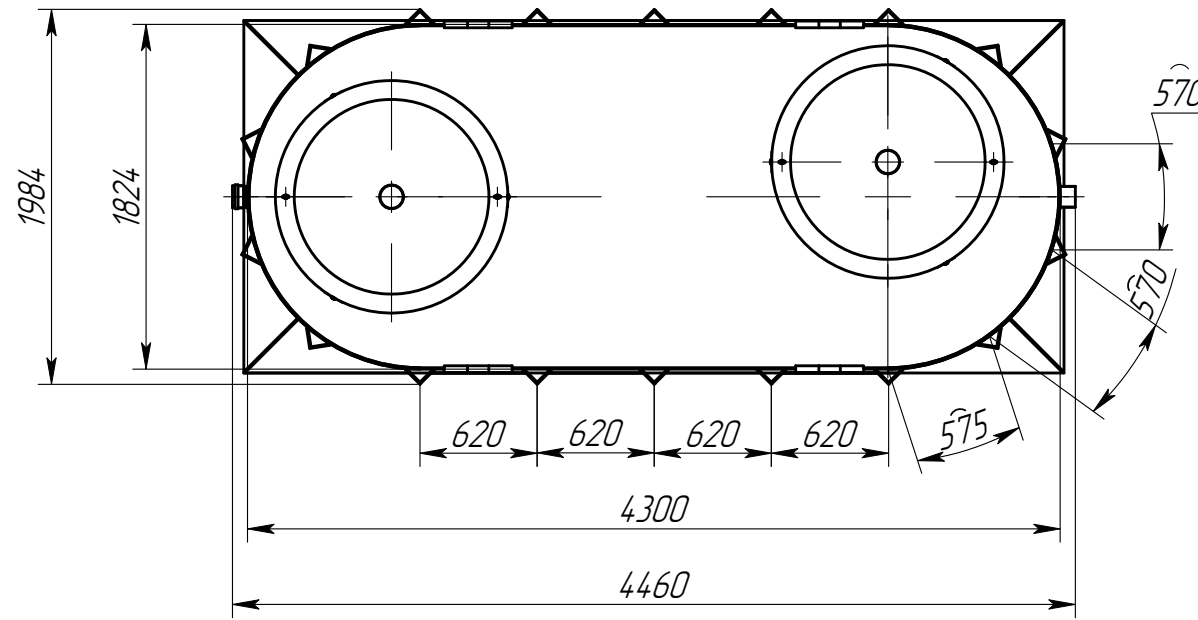
Вид спереди



Вид сбоку



Вид сверху



Техническая характеристика

- |  |              |
|--|--------------|
| 1. Производительность, л/с               | 6            |
| 2. Производительность, м <sup>3</sup> /ч | 216          |
| 3. Конструкционный материал              | полипропилен |
| 4. Рабочая масса оборудования, кг        | 10196        |

					AR-6 V4.2.4 ГЧ				
Изм.	Лист	№ докум.	Подп.	Дата	Установка очистки ливневых стоков Alta Rain 6 Габаритный чертёж	Лит.	Масса	Масштаб	
							550	1:40	
Разраб.		Свиридова				Лист	1	Листов	2
Пров.		Семин							
Т.контр.		Камардина							
Н.контр.									
Утв.		Титова							