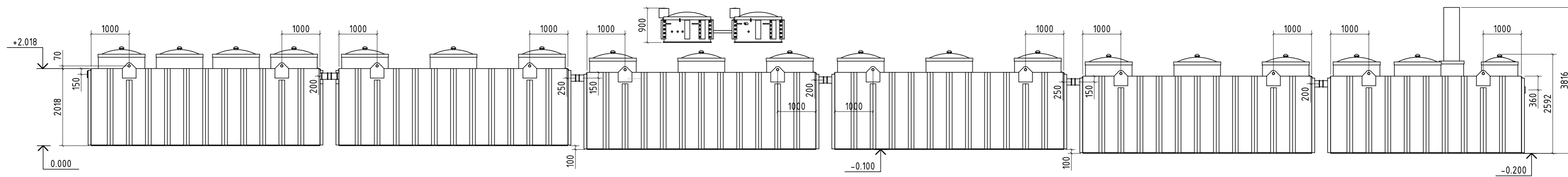
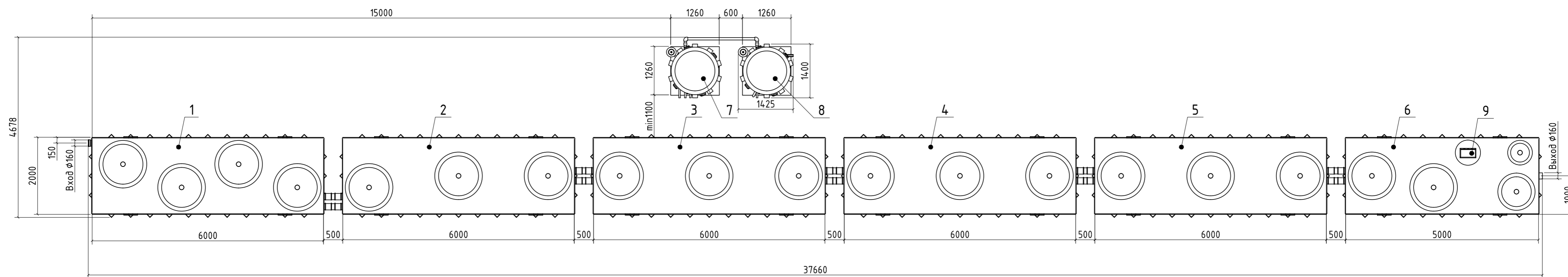


(1:75)



Расположение оборудования на плане



Поз.	Наименование	Масса оборудования, кг	Масса рабочего оборудования, кг
1	Блок 1	1080	21480
2	Блок 2	1020	21420
3	Блок 3	1344	21744
4	Блок 4	1220	21620
5	Блок 5	1220	21620
6	Блок 6	1135	18135
7	Вентмодуль	94	
8	Вентмодуль	86	
9	Шкаф управления	35	

1. Расположение горловин и их количество, шкаф управления (ШУ) показаны условно.
2. Точка подключения силового кабеля - ШУ.
3. При наличии наземного контейнера воздухоудвки и ШУ размещать в контейнере.
4. Высота установки вентмодуля над уровнем земли от 500 до 600 мм.

ААМР 160 ГЧ					Лист	Масса	Масштаб
Изм	Лист	№докум.	Подп.	Дата	Alta Air Master PRO 160 Габаритный чертеж	7234	1:100
Разраб.	Олефир						
Проб.	Казликин						
Т.контр.							
Н.контр.					Лист	Листов	1
Утв.	Тимова				Компания Alta Group Формат А2		

Согласовано			
Взам. инв. №			
Подп. и дата			
Инв. № подл.			